



Агрегат электронасосный одновинтовой марка АПНВ25Н

1. Назначение

Агрегат электронасосный одновинтовой (далее агрегат) марки АПНВ25Н предназначен для перекачивания строительных растворов и других непищевых продуктов.

Агрегат изготавливается в климатическом исполнении УЗ ГОСТ 15150-69 и должен эксплуатироваться при температуре окружающего воздуха от 0°С до +35°С.

Агрегат электронасосный одновинтовой марки АПНВ25Н соответствует требованиям КД.

Где:

А – агрегат

П – промышленный

Н – насосный

В – винтовой

25 – модель ротора

Н – набивной

2. Технические данные

п/п	Характеристика	Значение
АПНВ25Н		
1	Подача, л/мин, не менее	5,0
2	Давление на выходе, МПа, не менее	1,2
3	Марка электродвигателя	АИР71В4 (1420 об/мин)
4	Установленная мощность, кВт	0,75
5	Диаметр шкива электродвигателя, мм	90
6	Диаметр шкива редуктора, мм	160
7	Передаточное отношение ременной передачи	1,78
8	Передаточное отношение редуктора	4,53
9	Частота вращения винта, об/мин	176
10	Размер входного бункера, мм	500x400
11	Объем бункера, л	22
12	Диаметр напорного патрубка, мм	Ду32 (G1-1/4)
13	Уплотнение выходного вала редуктора	Сальниковая набивка
14	Габаритные размеры: Длина x Ширина x Высота, мм	875 x 400 x 610
15	Масса, кг, не более	55
16	Полный средний срок службы, лет, не менее	3

3. Комплект поставки

п/п	Наименование	Обозначение	Кол-во, шт.
1	Агрегат электронасосный	АПНВ25Н	1
2	Пульт управления	АПНВ25Н.ПУ	1
3	Паспорт	АПНВ25Н.ПС	1
Комплект запасных частей:			
4	Обойма	АПНВ25-06.000	1
5	Кольцо уплотнительное	078-084-36 ГОСТ 9833-73	1
6	Манжета	1,1-34 x 50 ГОСТ 8752-79 1,1-55 x 50 ГОСТ 8752-79	1

4. Устройство и принцип действия

4.1 Агрегат состоит из корпуса насоса 1 (рис.1), электропривода 11, винта 2, обоймы 3, привольного вала 6, соединительной тяги 4, 2-х стяжек 10 (рис.1).

4.2 Винт 2 совместно с обоймой 3 составляет винтовую пару, являющуюся рабочим органом насоса.

4.3 Передача вращения от двигателя к винтовой паре осуществляется через клиноременную передачу 9 (рис.1) и соединительную тягу 4, представляющую собой шнек.

4.4 Герметизация рабочей камеры насоса по валу осуществляется с помощью набивки 7 (рис.1).

Официальный представитель: ООО «ТД РЕКС»

123308, Россия, Москва, проспект Маршала Жукова, дом2, корпус 2, строение 1, офис 508

Телефон: +7(495) 231-35-19; +7(495) 647-14-79; +7(495) 740-12-09

E-mail: office@td-reks.ru; Сайт: www.reks.pro



5. Требования безопасности

Внимание! Запрещается запускать агрегат, не подсоединив подводящую линию или бункер, таким образом, чтобы подающий шнек был недоступен для обслуживающего персонала.

Внимание! Запрещается работа агрегата без перекачиваемого продукта во избежание выхода из строя обоймы и торцевого уплотнения.

Внимание! Температура наружных поверхностей, к которым возможно прикосновение обслуживающего персонала, не должна превышать 45°C, для этого потребителю следует предусмотреть защитное ограждение агрегата и присоединенных к нему трубопроводов в зависимости от условий и места установки и монтажа агрегата.

5.1 Агрегат марки АПНВ25Н соответствует требованиям ГОСТ 12.2.124-90.

5.2 По электробезопасности агрегат соответствует ГОСТ 12.2.007.0-75 и выполнен по классу защиты 1.

5.3 К эксплуатации агрегата допускаются лица, прошедшие обучение и имеющие документы о присвоении квалификации.

5.4 С целью обеспечения мер безопасности запрещается:

- приступать к работе на агрегате, не ознакомившись с настоящим описанием;
- работать без кожуха;
- эксплуатировать агрегат без заземления;
- разбирать агрегат, подтягивать крепеж на ходу.

5.5 Перед пуском агрегата следует убедиться в надежности соединения заземляющего провода с заземляющим зажимом со знаком заземления на корпусе двигателя. Сопротивление между заземляющим болтом и каждой доступной для прикосновения металлической не токоведущей частью оборудования, которая может оказаться под напряжением, не должна превышать 0,1 Ом.

5.6 Не реже одного раза в год следует проверять сопротивление контура заземления, величина которого не должна превышать 4 Ом.

5.7 Пусковая аппаратура электронасоса должна обеспечивать защиту от перегрузки и короткого замыкания.

5.8 Подключение агрегата к электросети и заземление осуществляется согласно требованиям ПУЭ и правил техники безопасности при эксплуатации электроустановок потребителем, утвержденными приказом Минэнерго РФ от 13.01.2003 №6.

6. Подготовка агрегата к работе

6.1 Транспортирование агрегата к месту монтажа следует по возможности в упаковке. Схема строповки на рис.3.

6.2 Агрегат может устанавливаться на полу.

6.3 Новый агрегат перед первым пуском необходимо расконсервировать. Детали, соприкасающиеся при работе насоса с продуктом, промыть руководствуясь п.7.7.

6.4 Перед пуском агрегат следует осмотреть.

6.5 Рекомендуемая принципиальная электрическая схема подключения электродвигателя приведена на рис.2. Пусковая аппаратура в комплект поставки не входит.

6.6 Перед пуском необходимо проверить натяжение ремней привода, при необходимости натянуть ремни при помощи винтов.

6.7 При пуске агрегата проверить, нет ли посторонних шумов. Правильно собранный и смонтированный агрегат должен работать равномерно без вибраций.

7. Порядок работ

Внимание! Запрещается запускать агрегат, не подсоединив подводящую линию или бункер, таким образом, чтобы подающий шнек был недоступен для обслуживающего персонала.

Внимание! Недопустима работа агрегата без нахождения в нем продукта во избежание выхода из строя резиновой обоймы.

7.1 Открыть краны на всасывающей и напорной линии.

7.2 Заполнить насос продуктом.

7.3 Включить электродвигатель.

7.4 При работе агрегата необходимо следить за тем, чтобы во всасывающем трубопроводе не происходило подсоса воздуха, и не было лишнего сопротивления всасыванию.

7.5 Во время работы агрегата следует следить за показаниями имеющихся приборов.



7.6 Для окончания работы (или в случае аварии в трубопроводах, в случае ремонта, в случае отсутствия продукта в корпусе насоса) следует остановить агрегат, для этого:

- выключить электродвигатель;
- медленно до отказа закрыть кран на напорном трубопроводе;
- закрыть кран на всасывающем трубопроводе.

7.7 Каждый раз после окончания работы насос необходимо промыть. Промывка должна осуществляться посредством ручной мойки, путем частичной сборки-разборки агрегата.

Агрегат следует разобрать, руководствуясь п. 8.2, 8.3.

8. Техническое обслуживание

8.1 Снаружи и внутри агрегат должен быть всегда чистым, поэтому каждый раз после окончания работы насос нужно промыть, руководствуясь п.7.7.

8.2 В случае необходимости разобрать агрегат в следующей последовательности (рис.1):

- выбить клинья 13;
- откинуть стяжки 10;
- снять фланец выходной 8;
- извлечь обойму 3 с винтом 2;
- извлечь винт 2 из обоймы 3;
- вынуть соединительную тягу 4 из корпуса насоса 1;
- отсоединить корпус насоса 1;
- открутить втулку поджимную 14;
- отсоединить гильзу 12 от подшипникового узла 5;
- извлечь набивку 7;
- при необходимости разобрать подшипниковый узел.

8.3 Сборку агрегата производить в следующей последовательности:

- собрать подшипниковый узел;
- установить приводной вал 6 с поджимной втулкой 14;
- установить гильзу 12;
- заправить набивку 7 и поджать её поджимной втулкой 14;
- установить корпус насоса 1;
- вставить соединительную тягу 4;
- вставить винт 2 в обойму 3;
- установить винт с обоймой в замок корпуса насоса 1;
- установить фланец выходной 8;
- накинуть стяжки 10;
- притянуть клиньями 13;
- проверить натяжение ремней привода, при необходимости натянуть с помощью винтов.

9. Характерные неисправности и методы их устранения

п/п	Возможные неисправности	Причины возникновения	Метод устранения
1	При пуске насос не перекачивает продукт или не обеспечивает паспортных данных	<ol style="list-style-type: none"> 1. Направление вращения вала не совпадает с направлением стрелки, нанесенной на двигателе. 2. Подсос воздуха в местах соединения во всасывающем трубопроводе. 3. Износилась обойма 3, винт 2 	<ol style="list-style-type: none"> 1. Изменить направление вращения электродвигателя. 2. Устранить не плотности соединения. 3. Заменить изношенные детали.
2	Наличие течи продукта через выходные отверстия кронштейна электродвигателя	Износились детали торцевого уплотнения	Заменить торцевое уплотнение в сборе

10. Примечание

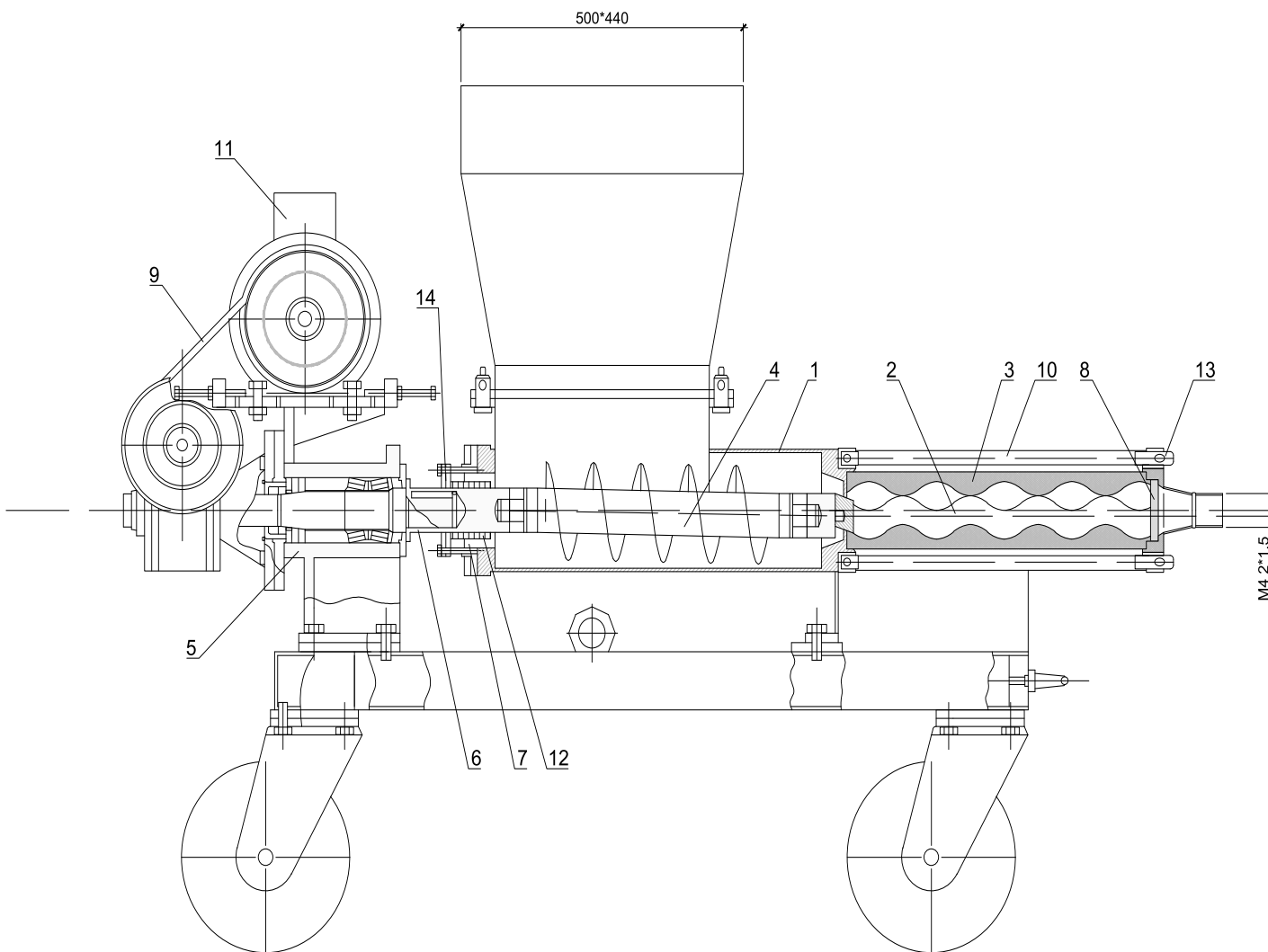
10.1 Изготовитель гарантирует нормальную устойчивую работу агрегата и его соответствие технической характеристике при соблюдении потребителем требований, изложенных настоящем описании.

10.2 Гарантийный срок эксплуатации – 12 месяцев с момента продажи агрегата.



Рис. 1 Насос винтовой строительный АН1ВС 0,2/12(1)-М

Таблица к рис.1



поз.	Наименование	Номер при заказе	Кол.
1	Корпус	АН 1 ВС-М-01.01.000	1
2	Винт	АН 1 ВС-М-01.07.000	1
3	Обойма	АН 1 ВС 0,2/12(1)01.03.000	1
4	Шнек	АН 1 ВС-М-01.05.000	1
5	Подшипниковый узел	АН 1 ВС- 01.02.000	1
6	Вал	АН 1 ВС-М-01.01.002	1
8	Фланец	АН 1 ВС-М-01.04.000	1
10	Стяжка	АН 1 ВС 01.08.000	2
13	Клин	АН 1 ВС-М-01.00.004-01	2

- | | | |
|------------------------|----------------------------|----------------------|
| 1. Корпус насоса | 6. Вал | 11. Электропривод |
| 2. Винт | 7. Набивка | 12. Гильза |
| 3. Обойма | 8. Фланец выходной | 13. Клин |
| 4. Соединительная тяга | 9. Клино-ременная передача | 14. Втулка поджимная |
| 5. Подшипниковый узел | 10. Стяжка | |

Официальный представитель: ООО «ТД РЕКС»

123308, Россия, Москва, проспект Маршала Жукова, дом2, корпус 2, строение 1, офис 508

Телефон: +7(495) 231-35-19; +7(495) 647-14-79; +7(495) 740-12-09

E-mail: office@td-reks.ru; Сайт: www.reks.pro



Рис. 2 Схема электрическая принципиальная с однополюсным переключателем

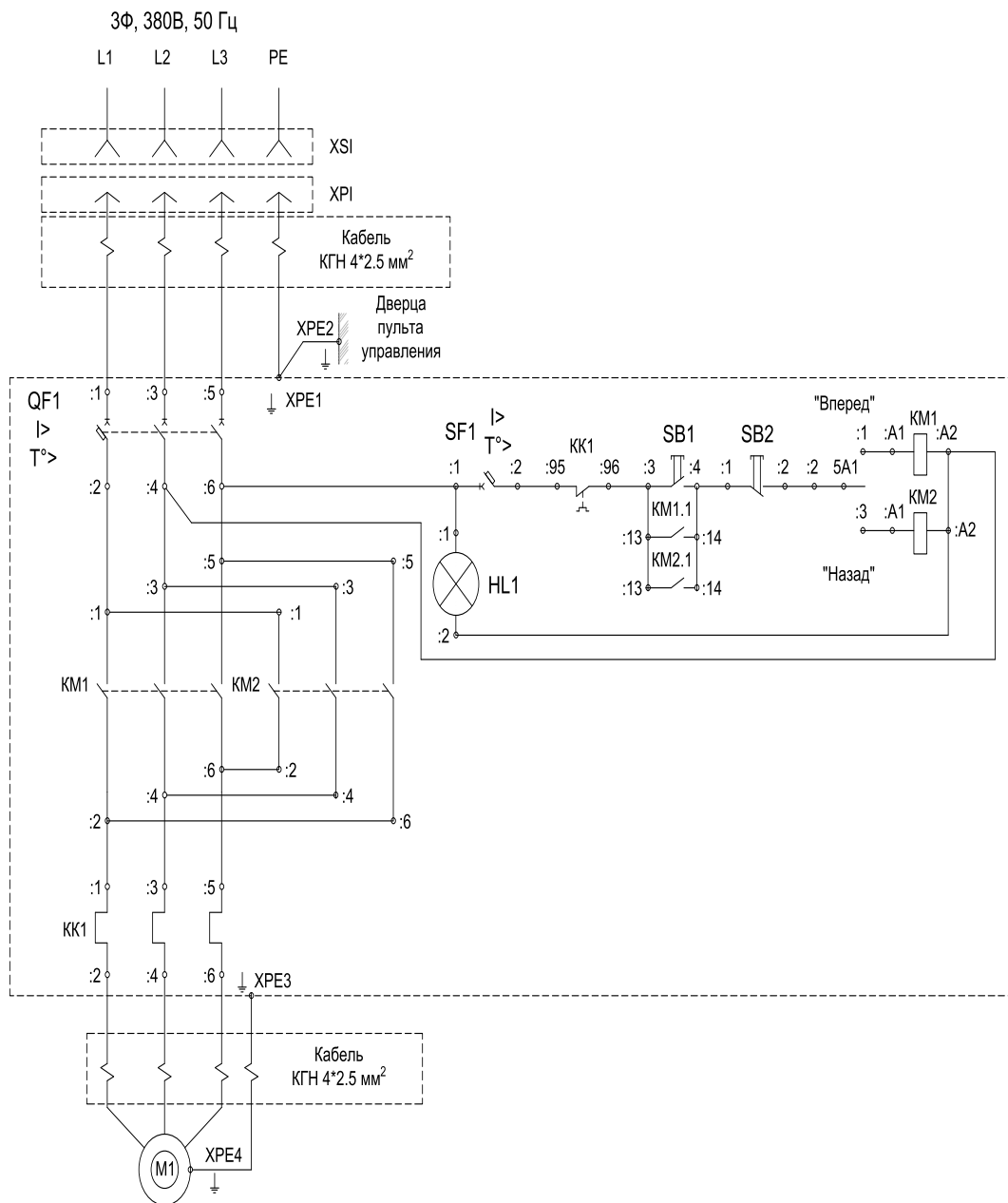


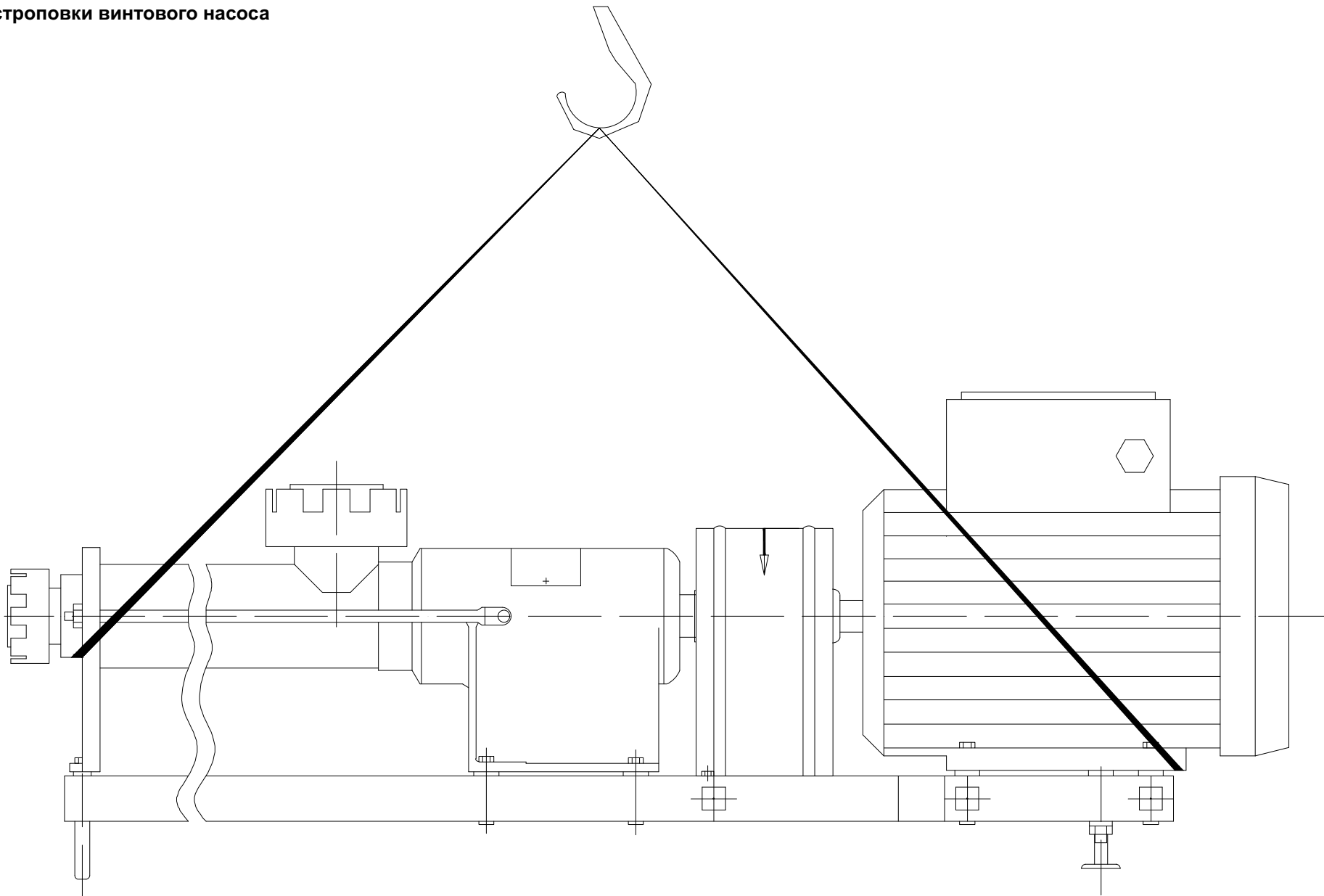
Таблица к рис.2

Поз. обозначение	Наименование	Кол.	Примечание
М 1	Электродвигатель АИР90L 4; 2.2 кВт; 1420 об/мин; I _n =5/3А; 380В; 50Гц I _p 54	1	1
КК 1	Реле электротепловое токовое РТТ-13 УХЛ4, диапазон регулировки номинального тока несрабатывания, 4,25 – 5,75А	1	1
КМ 1	Пускатель электромагнитный ПМ12-025150 УХЛ4 В, 25А, катушка 380В, 50Гц	1	«Вперед»
КМ 2	Пускатель электромагнитный ПМ12-025150 УХЛ4 В, 25А, катушка 380В, 50Гц	1	«Назад»
QF 1	Автоматический выключатель ВА47-29-С 16/3, 16А, отсечка 5 I _n	1	(ф. ИЭК)
HL 1	Лампа светодиодная СКЛ11 А-Ж-3-380, 380В, 50 Гц желтая, IP 54	1	Сигнальная лампа «Сеть»
SF 1	Автоматический выключатель ВА47-29-С 1/1, 1А, отсечка 5 I _n	1	(ф.ИЭК)
SB 1, SB 2	Кнопки «Пуск» и «Стоп» соответственно в двойной кнопке ХВ5АL7315 с защитным колпачком ZBA 710-SE, I _p 66	1	ф. Harmony Франция
SA 1	Переключатель полюсов Т5В-1-8210/Е, 63А,400В, IP 65, кат. N 094261	1	ф. Moeller Германия
XP 1	Вилка силовая 2 СМА166786 R1000, 3Р+РЕ, 16А, 400В, I _p 67	1	ф. АBB Германия
XS 1	Розетка силовая 2 СМА166554 R1000, 3Р+РЕ, 16А, 400В, I _p 67	1	ф. АBB Германия

Допускается применение другой электроаппаратуры с техническими данными, соответствующими применяемому электродвигателю.



Рис. 3 Схема строповки винтового насоса



ПРИМЕЧАНИЕ

ООО «Торговый дом Рекс» оставляет за собой право на совершенствование конструкции. В связи с этим конструкция отдельных частей и сборочных единиц может иметь отличия от приведенных в эксплуатационной документации. Эти отличия не влияют на качество агрегата и его обслуживание.